

FOTELE

Do dyspozycji model z pokryciem PVC

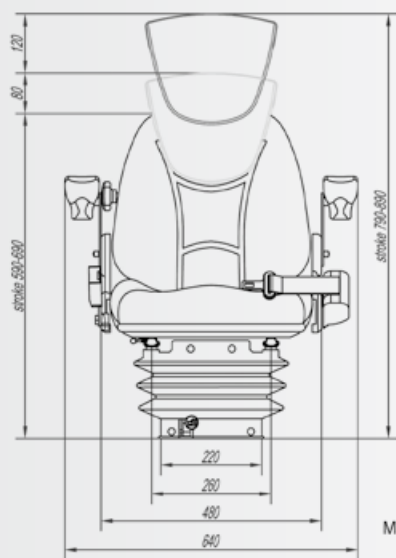
Nr kat. 31505700



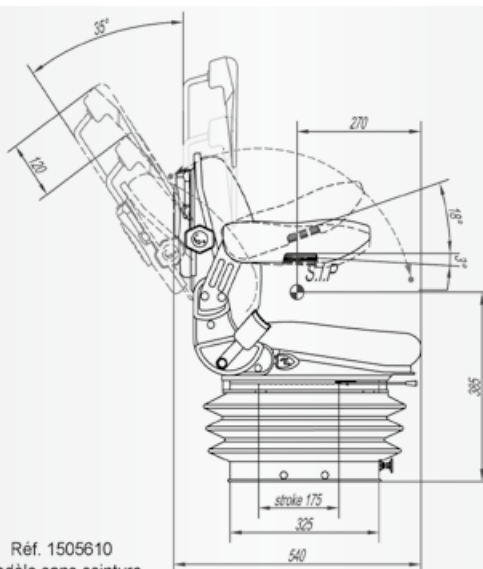
Siedzenie mechaniczne RM62 200M

- Wyposażone w zagłówek i podłokietniki
- Pokrycie z materiału
- Zakres amortyzacji 100 mm
- Regulacja wysokości 4 pozycji
- Regulacja przód - tył, regulacja podparcia kręgosłupa
- Kąt pochylecia oparcia w tył 35°, do przodu składane na siedzisko
- Szerokość : 640 mm
- Wysokość maxi : 805 mm
- Głębokość : 540 mm

Nr kat. 31505610



Réf. 1505610
Modèle sans ceinture



Wymiary płyty mocującej :
220 x 325 mm



Siedzenie pneumatyczne **RM62 210N**, z wbudowanym kompresorem 12 V

- Pokrycie z materiału
- Wyposażone w zagłówek i podłokietniki
- Regulacja zawieszenia za pomocą przycisku
- Zakres amortyzacji 75 mm
- Regulacja przód - tył, mechaniczna regulacja podparcia kręgosłupa
- Kąt pochylenia oparcia w tył 35°, do przodu składane na siedzisko
- Szerokość: 640 mm
- Wysokość maxi: 890 mm
- Głębokość: 540 mm

Nr kat. 31505600



Siedzenie pneumatyczne **MAXIMO BLACK EDITION***, z wbudowanym kompresorem 12 V

- Pokrycie z materiału
- Zakres amortyzacji 100 mm
- Regulacja wagi 50-130kg
- Regulacja wzdłużna 210 mm
- Regulacja podparcia kręgosłupa
- Szerokość poduszki: 480 mm

Nr kat. 262232

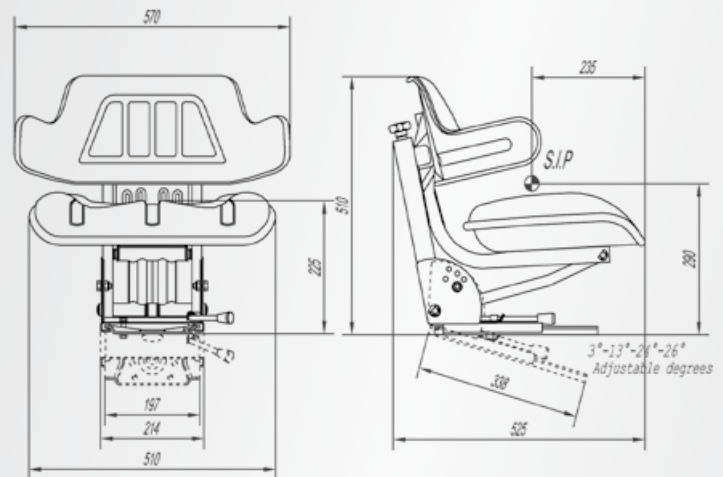
*Zdjęcie poglądowe

Zagłówek do zamówienia oddzielnie

Nr kat. 256071

Siedzenia mechaniczne uniwersalne **RM20 typ 105** PVC żółte, niebieskie lub czarne

- Zawieszenie mechaniczne
- Przystosowane do podłoża płaskiego i pochylonego
- 5 pozycji pochylenia od 0,5° do 25°
- Regulacja ciężaru od 60 do 120 kg
- Siedzisko i oparcie oddzielne
- Wypełnione poliuretanem
- Regulacja wzdłużna
- Odpowiada normom CE



Nr kat. 31505621



Nr kat. 31505622



Nr kat. 31505620

